

EN > TECHNICAL CHARACTERISTICS

- Industrial Control Equipment.
- Suitable for use as Motor Disconnect.
- Suitable for AC General Use and across - the line AC Motor Starting for motors designed Design B-C-D, break-All-Lines, with Single-and Three Phase load.
- Suitable for use on a circuit capable of delivering not more than 5000 rms Symmetrical Amperes, 600 V ac, when protected by use fuses only, listed cartridge fuses, nonrenewable (JDDZ), RK5 class, current limiting, time delay fuse, rated max 600 V ac, 40A (for 16A-32A switches), 100A (for 63A-80A-100A switches), 200kA A.I.C.
- Use 60/75°C copper (CU) conductor only for use at ambient temperature max 40°C.
- Use 75°C copper (CU) conductor only for use at ambient temperature max 70°C.
- Open type.
- For use on a flat surface of type 1, 4, 4X enclosure.
- To prevent electrical shock, disconnect from power source before installing or servicing.

ESP > CARACTERÍSTICAS TÉCNICAS

- Equipo de Control Industrial.
- Adecuado para utilizar como interruptor de protección del motor.
- Adecuado para Uso General de CA y Arrancador en la línea de CA para motores con Diseño B-C-D, Todas las líneas fuera de tensión, con carga monofásica y trifásica.
- Adecuado para utilizar en un circuito capaz de suministrar no más de 5000 rms de amperes simétricos, 600 V CA, cuando está protegido por fusibles solamente, fusibles de cartucho, no restaurables listado (JDDZ), clase RK5, limitadores de corriente, fusible de retardo, 600 V CA como máximo, 40A (para interruptores 16A-32A), 100A (para interruptores 63A-80A-100A), 200kA A.I.C.
- Utilizar exclusivamente conductores de cobre (Cu) de 60/75°C sólo para su uso a temperatura ambiente máxima de 40°C.
- Utilizar exclusivamente conductores de cobre (Cu) de 75°C sólo para su uso a temperatura ambiente máxima de 70°C.
- De tipo abierto.
- Para utilizar en una superficie plana de tipo 1, 4 y 4X cubierta.
- Para prevenir una descarga eléctrica, desconectar la unidad de la fuente de suministro eléctrico antes de instalar o realizar servicios técnicos.

FRA > CARACTÉRISTIQUES TECHNIQUES

- Équipement de contrôle industriel.
- Fonctions de sectionnement moteur.
- Prévu pour usage général CA et mixte – ligne de démarrage pour moteurs CA conception B-C-D, sectionnement complet lignes avec charge monophasée et triphasée.
- Prévu pour les circuits de 5 000 ampères symétriques rms, 600 Vca, uniquement si protégés par fusibles, fusibles à cartouches indiqués, non renouvelables (JDDZ), classe RK5, limiteurs de courant, dispositifs de surcharge, 600 Vca nominal max., 40A (pour interrupteurs 16A-32A), 100A (pour interrupteurs 63A-80A-100A), 200kA A.I.C.
- Utiliser exclusivement des conducteurs cuivre 60/75°C (CU) que pour les utiliser à température ambiante max 40°C.
- Utiliser exclusivement des conducteurs cuivre 75°C (CU) que pour les utiliser à température ambiante max 70°C.
- Non protégé.
- Utilisation sur surface plane type 1, 4, 4X coffret.
- Pour éviter tout risque de choc électrique, débrancher de la source d'alimentation électrique avant toute installation ou entretien.

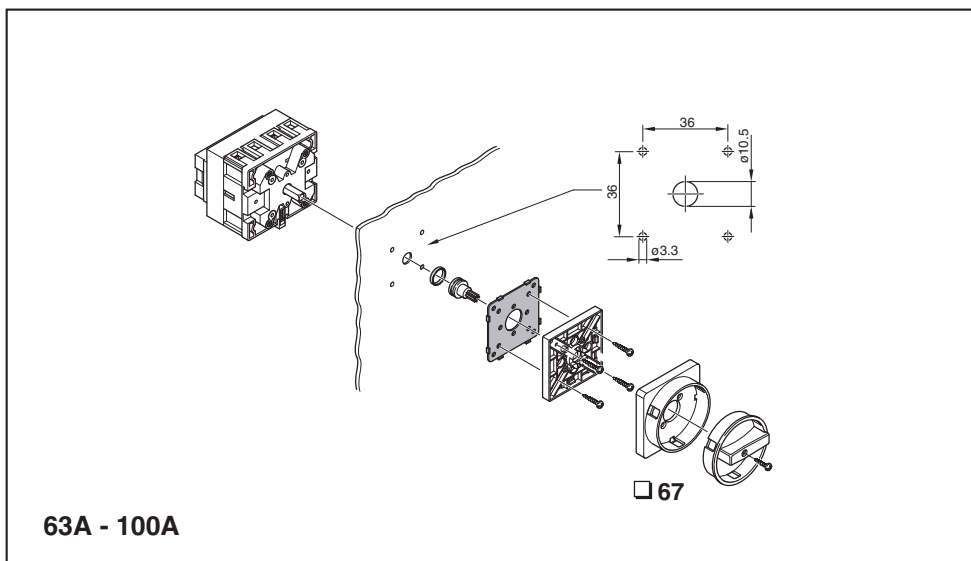
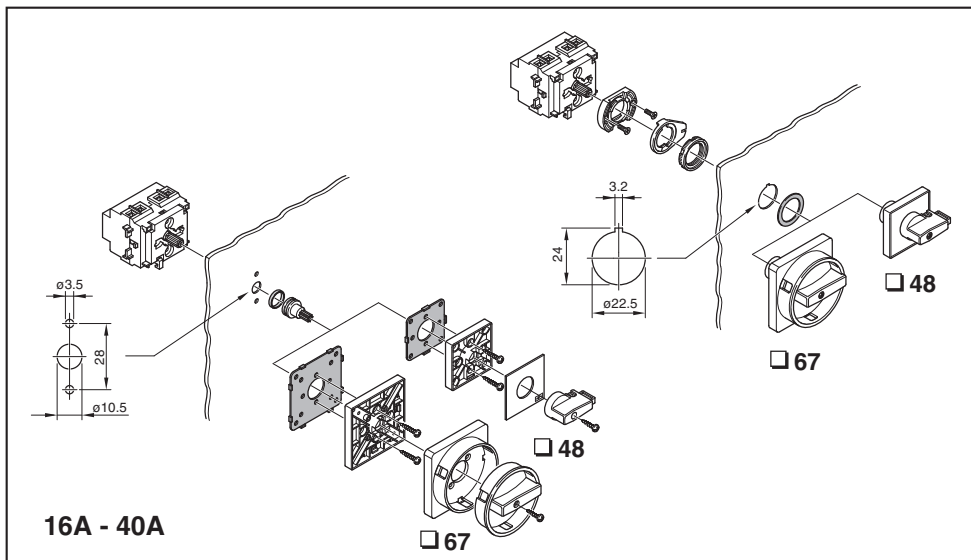


Serie COMMAND

 FRONT PANEL MOUNTING - R TYPE

 MONTAJE DEL PANEL FRONTAL - TIPO R

 MONTAGE PANNEAU FRONTAL - TYPE R





BOX MOUNTING - B TYPE

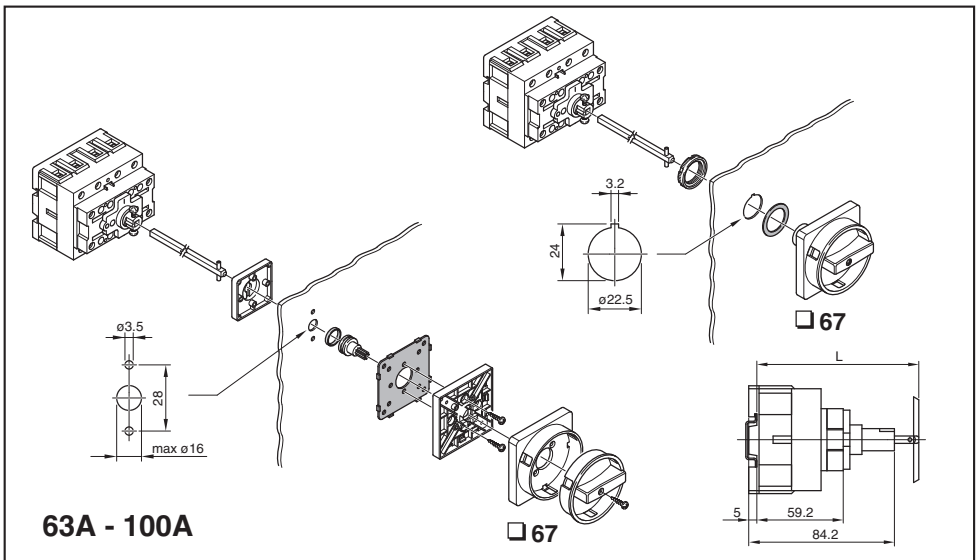
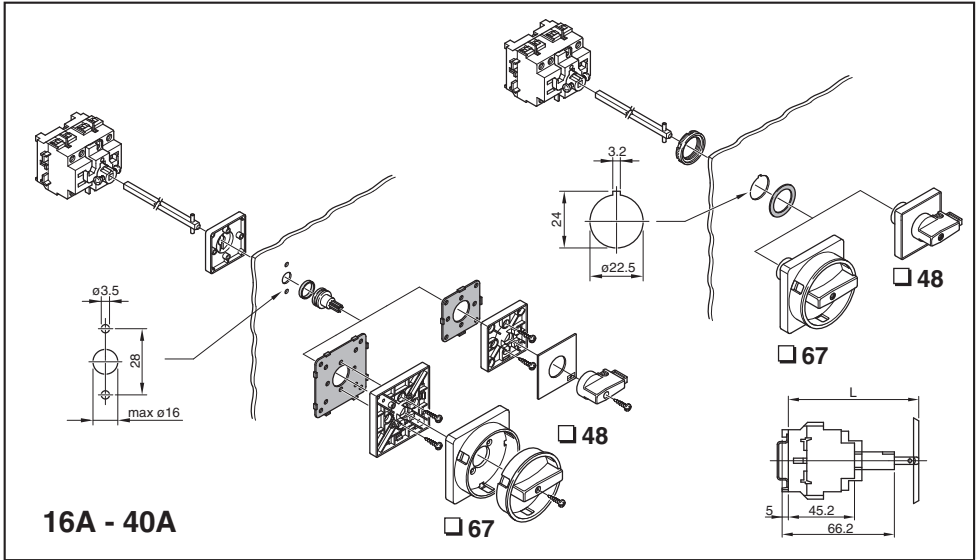


MONTAJE DE LA CAJA - TIPO B



MONTAGE BOÎTIER - TYPE B

*	590.YMA085	590.YMA185	590.YMA300
L max	120mm	220mm	335mm
**	590.YMB085	590.YMB185	590.YMB300
L max	128mm	228mm	343mm



*Note: L min 80mm - **Note: L min 98mm

> SWITCHES - DISCONNECTORS

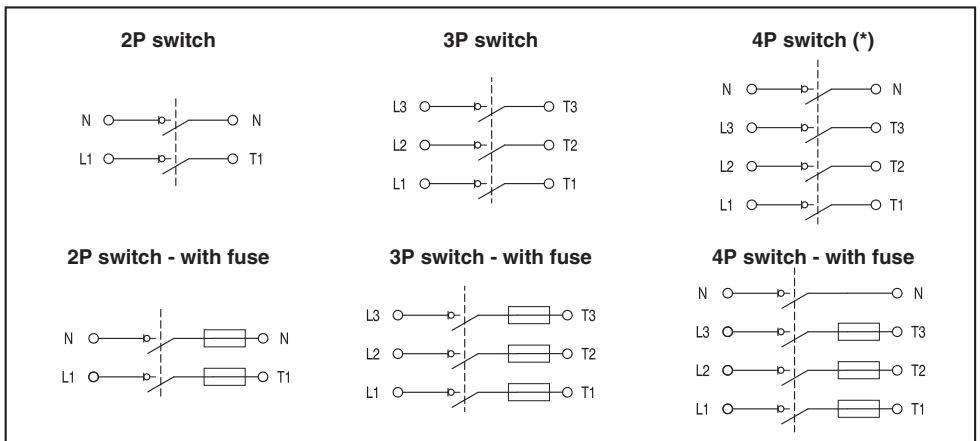
Application	VOLTAGE V ac	Phase ϕ	Horse Power or full load Amp.						
			16A switches	16A switches with fuse	32A switches	32A switches with fuse	63A switches	80A switches	100A switches
General use amb. temp. 40°C	600	1/3	32 A	20 A	40 A	30 A	63 A	80 A	100 A
General use amb. temp. 70°C	600	1/3	20	-	35	-	-	-	-
AC Motor starting Break all line	120	1	1,5 Hp	1,5 Hp	2 Hp	2 Hp	3 Hp	3 Hp	3 Hp
	240		3 Hp	3 Hp	5 Hp	5 Hp	7,5 Hp	7,5	10 Hp
AC Motor B, C, D, Starting break all lines	240	3	7,5 Hp	7,5 Hp	10 Hp	10 Hp	10 Hp	10 Hp	10 Hp
	480		10 Hp	10 Hp	15 Hp	15 Hp	20 Hp	25 Hp	25 Hp
	600		15 Hp	15 Hp	20 Hp	20 Hp	25 Hp	30 Hp	30 Hp

Note: Hp values are referred to ambient temperature 40°C and 70°C.

> WIRES RANGE AND TIGHTENING TORQUE

	Horse Power or full load Amp. 16A-32A	Horse Power or full load Amp. 63A-100A
Wire range	16-8 AWG (1,5-10mmq)	10-2 AWG (10-35mmq) rigido 10-2 AWG (10-25mmq) flessibile
Tightening torque	7,08 lb.in (0,8Nm)	32 lb.in (3,6Nm)

> ELECTRICAL DIAGRAMS



(*) Available also 3P+N late-break and early-make